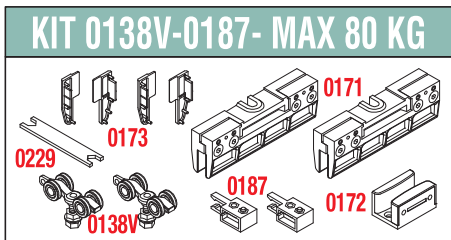




**SERIE 100** | **SILENT VETRO**  
*SERIES 100* | *SILENT GLASS*

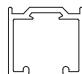




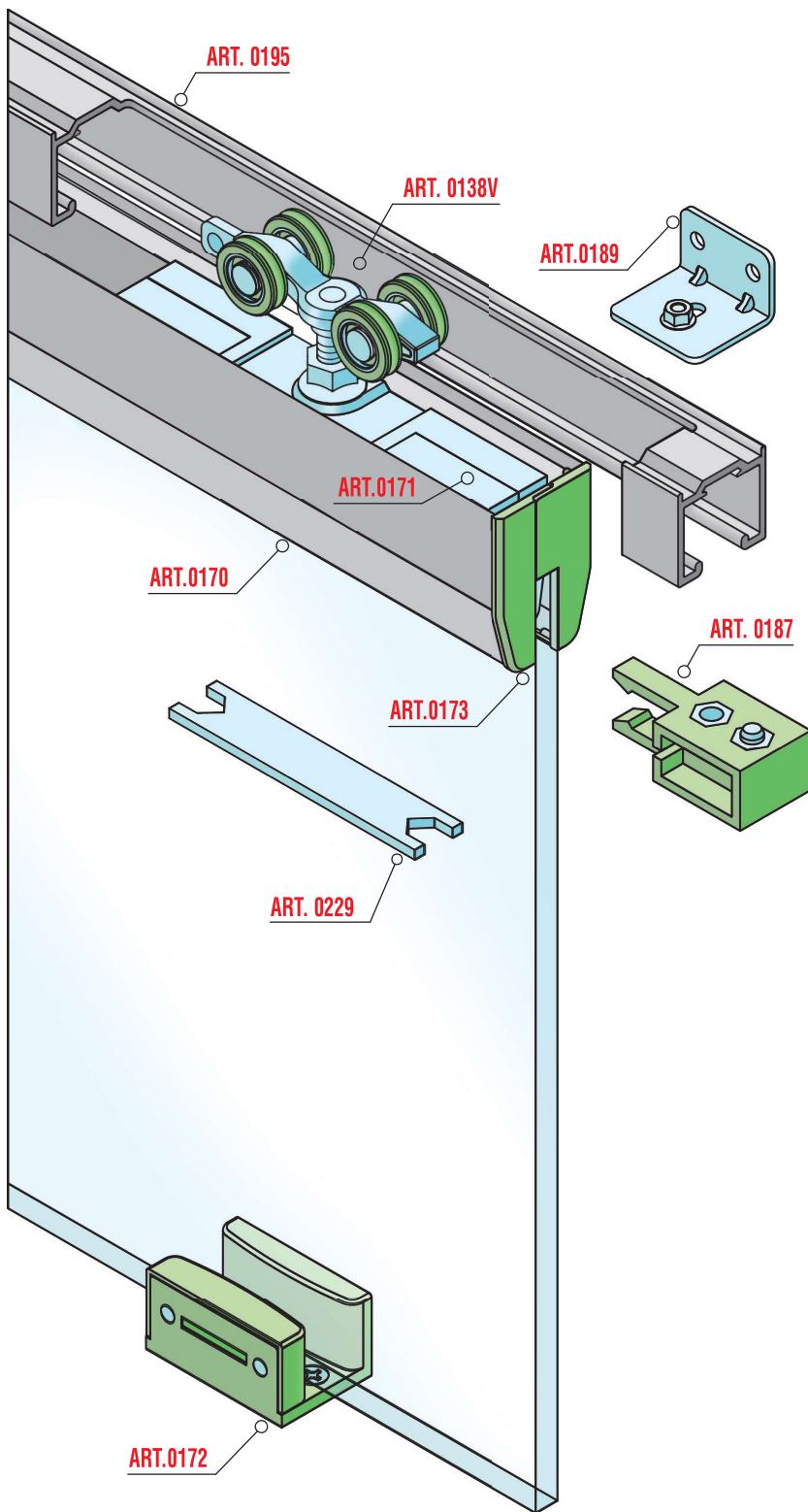


## Legenda KIT / Kit Legend

<b>0138V</b>	Carrello con 4 cuscinetti <i>Truck with 4 ball-bearings</i>
<b>0187</b>	Fermo superiore regolabile <i>Adjustable upper stopper</i>
<b>0171</b>	Supporto a pinza per vetro <i>Glass Support</i>
<b>0172</b>	Guida inferiore <i>Lower Guide</i>
<b>0173</b>	Tappo per copertura ART.0170 DX-SX <i>Plug for cover ART.0170 left-right</i>
<b>0229</b>	Chiave di regolazione <i>Adjusting spanner</i>

## Legenda altri componenti Legend other items

<b>0195</b>		Profilo alluminio superiore <i>Upper aluminium profile</i>
<b>0170</b>		Copertura in alluminio per ART.0171 <i>Aluminium cover for ART.0171</i>
<b>0189</b>		Staffa a parete regolabile <i>Adjustable wall bracket</i>



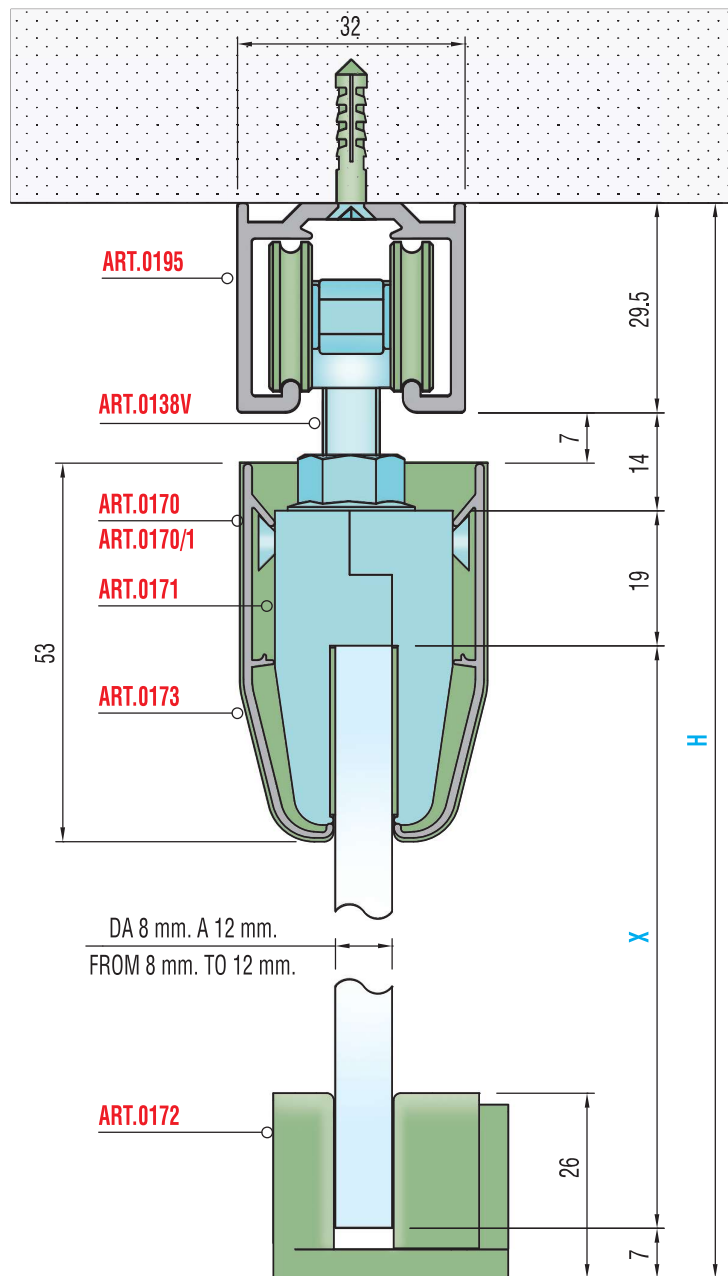
# SERIE 100 Silent vetro

SERIES 100 Silent glass



Sistemi scorrevoli per porte / Sliding systems for interior doors

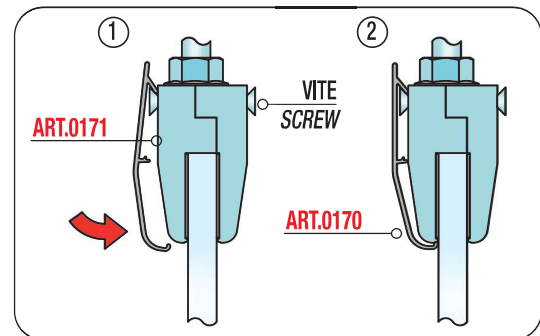
## Sezione verticale / Vertical section



Peso massimo anta Kg. 80  
Maximum door weight Kg 80

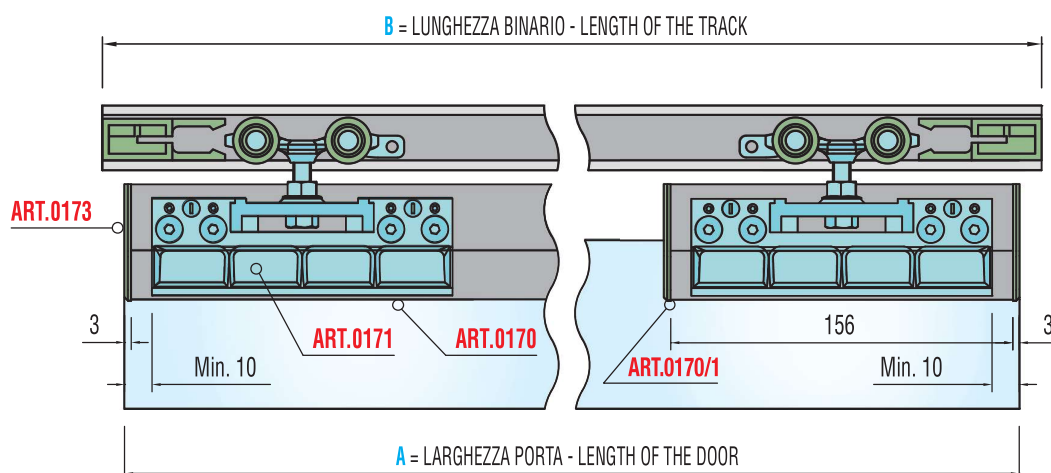
H = X - 69,5

### SCHEMA DI MONTAGGIO COPERTURA COVER ASSEMBLING INSTRUCTIONS



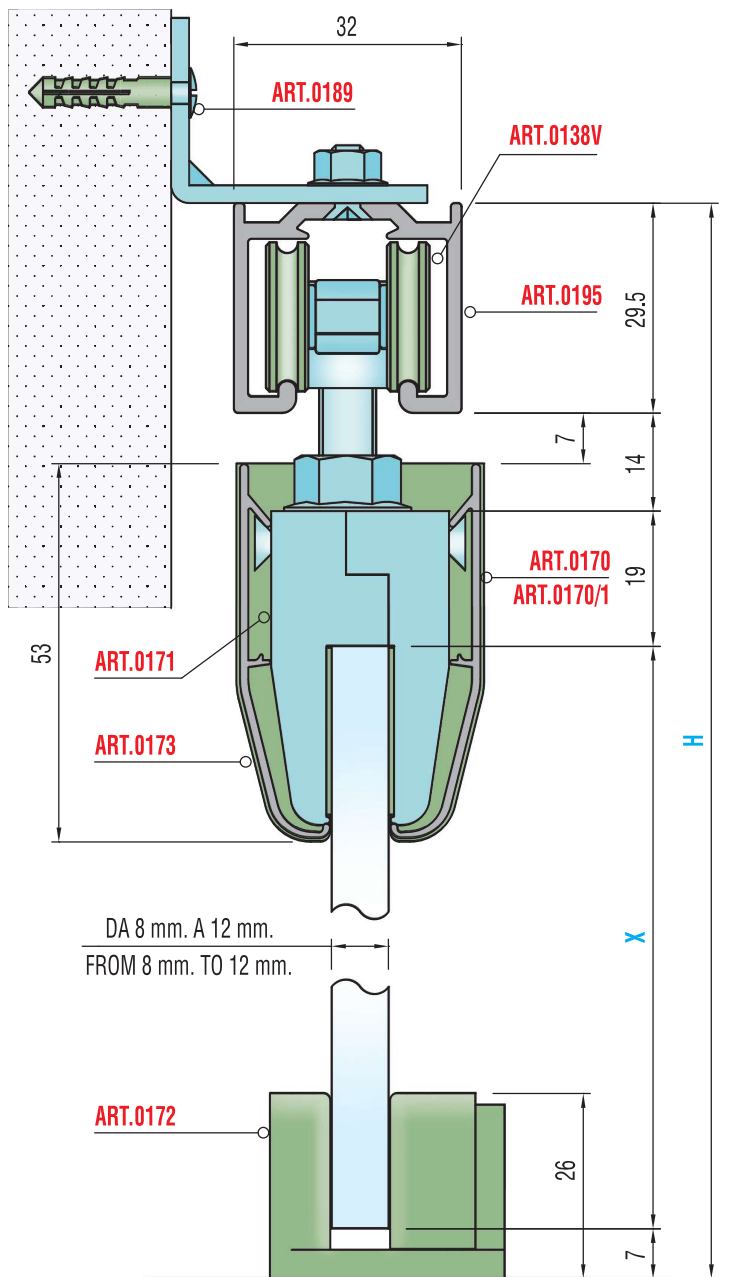
<b>0170</b>	Copertura in alluminio x ART.0171 Aluminium cover for ART.0171
<b>0171</b>	Supporto a pinza per vetro Glass Support

## Dimensioni standard / Standard dimensions





## Sezione verticale / Vertical section

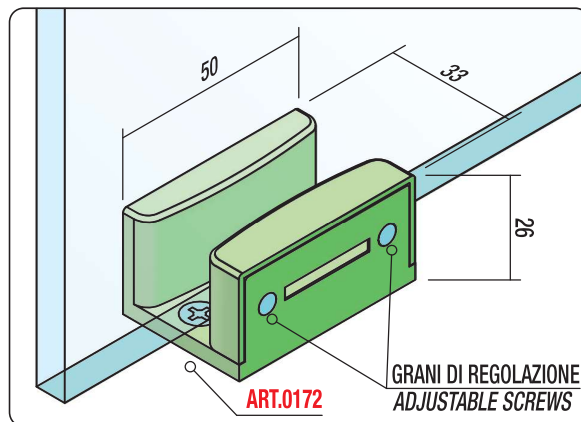


Peso massimo anta Kg. 80  
Maximum door weight Kg 80

H = X - 69,5

DIMENSIONI GUIDA

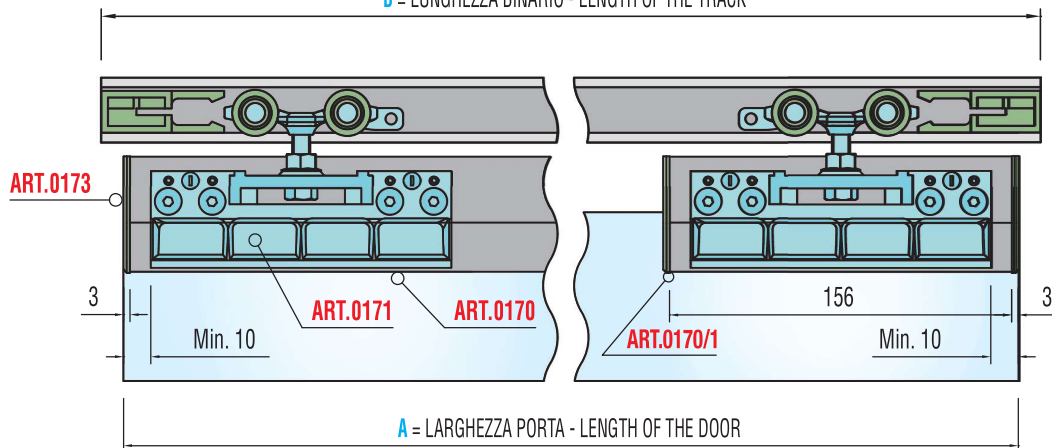
GUIDE DIMENSION



0172	Guida inferiore
	Lower Guide

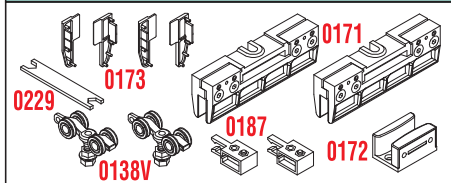
## Dimensioni standard / Standard dimensions

B = LUNGHEZZA BINARIO - LENGTH OF THE TRACK







## KIT 0138V-0187 - MAX 120 KG

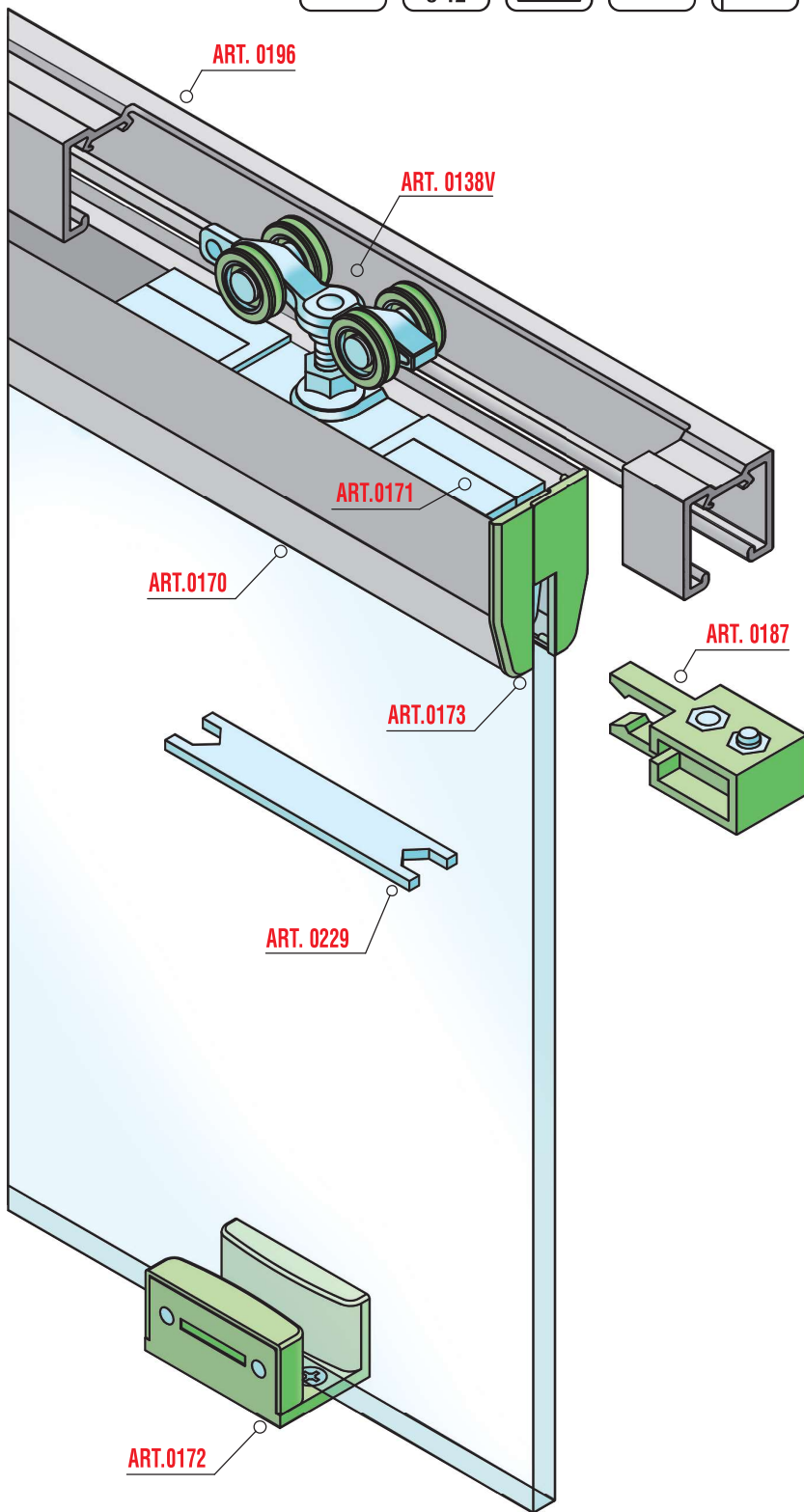


### Legenda KIT / Kit Legend

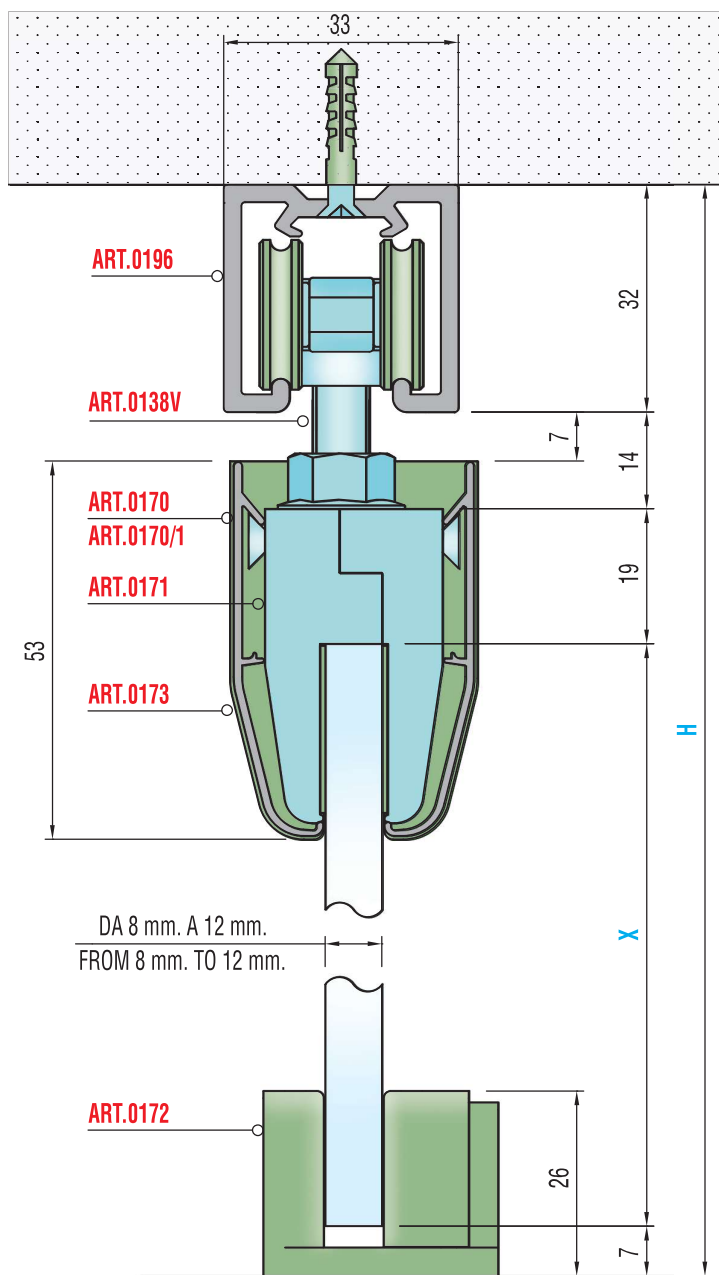
<b>0138V</b>	Carrello con 4 cuscinetti <i>Truck with 4 ball-bearings</i>
<b>0187</b>	Fermo superiore <i>Upper stopper</i>
<b>0171</b>	Supporto a pinza per vetro <i>Glass Support</i>
<b>0172</b>	Guida inferiore <i>Lower Guide</i>
<b>0173</b>	Tappo per copertura ART.0170 DX-SX <i>Plug for cover ART.0170 left-right</i>
<b>0229</b>	Chiave di regolazione <i>Adjusting spanner</i>

### Legenda altri componenti Legend other items

<b>0196</b>		Profilo alluminio superiore <i>Upper aluminium profile</i>
<b>0170</b>		Copertura in alluminio per ART.0171 <i>Aluminium cover for ART.0171</i>



## Sezione verticale / Vertical section

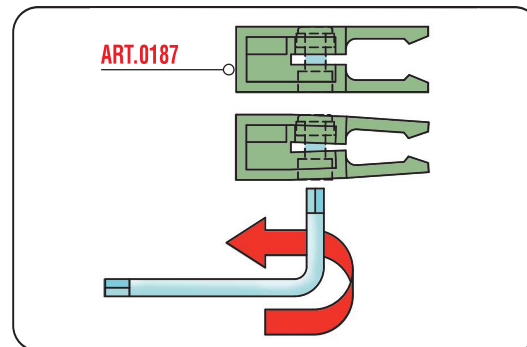


Peso massimo anta Kg. 120  
Maximum door weight Kg 120

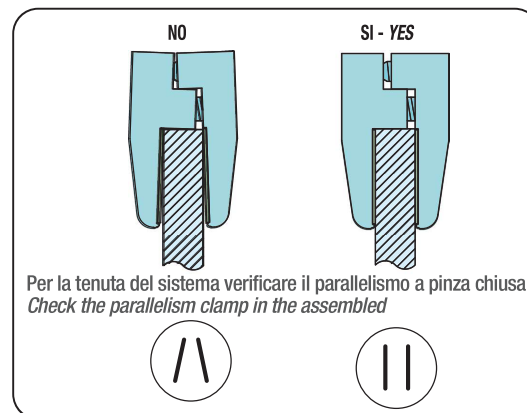
$$H = X - 72$$

IL SISTEMA PERMETTE LA REGOLAZIONE DELLA TENUTA DEI FERMI OTTIMIZZANDO LA CHIUSURA A SECONDA DEL PESO DELLE ANTE. LA REGOLAZIONE AVVIENE AGENDO SULLA VITE TESTA CILINDRICA CON IMPRONTA ESAGONALE PRESENTE NEL FERMO.

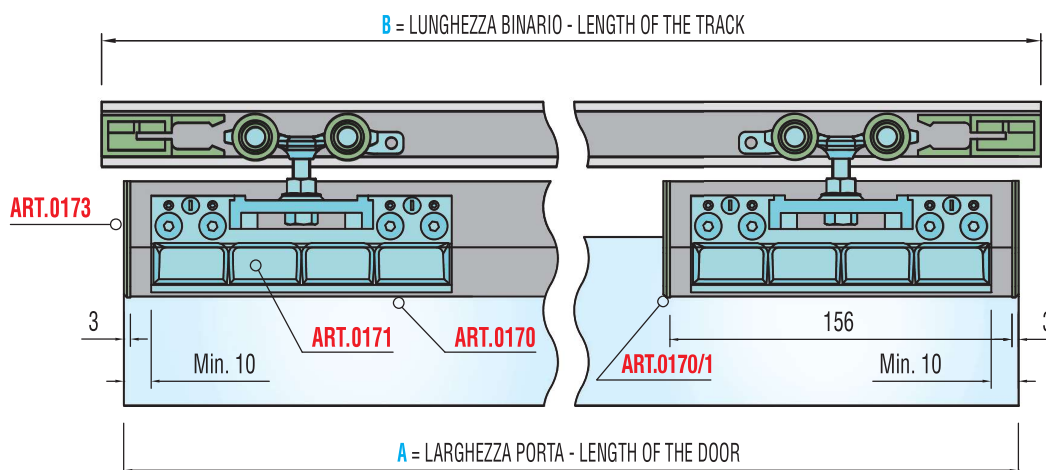
THE SYSTEM ALLOWS PROPERLY ADJUSTING THE STOPPERS THUS OPTIMIZING DOOR CLOSING DEPENDING ON THEIR WEIGHT. ADJUST THE HEXAGON SOCKET SCREW FITTED TO THE STOPPER.



### ATTENZIONE / WARNING

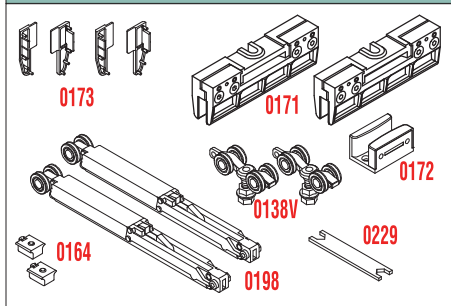


## Dimensioni standard / Standard dimensions

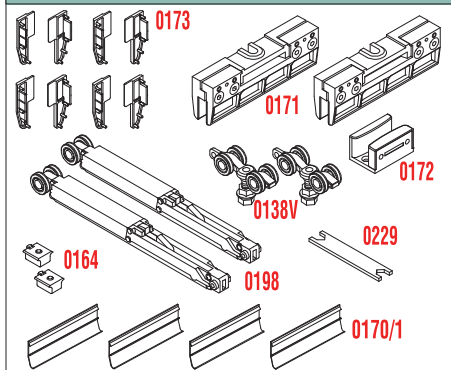




## KIT 0138V-0198 - MAX 80 KG



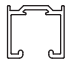


## KIT 0138V-0198/1 - MAX 80 KG

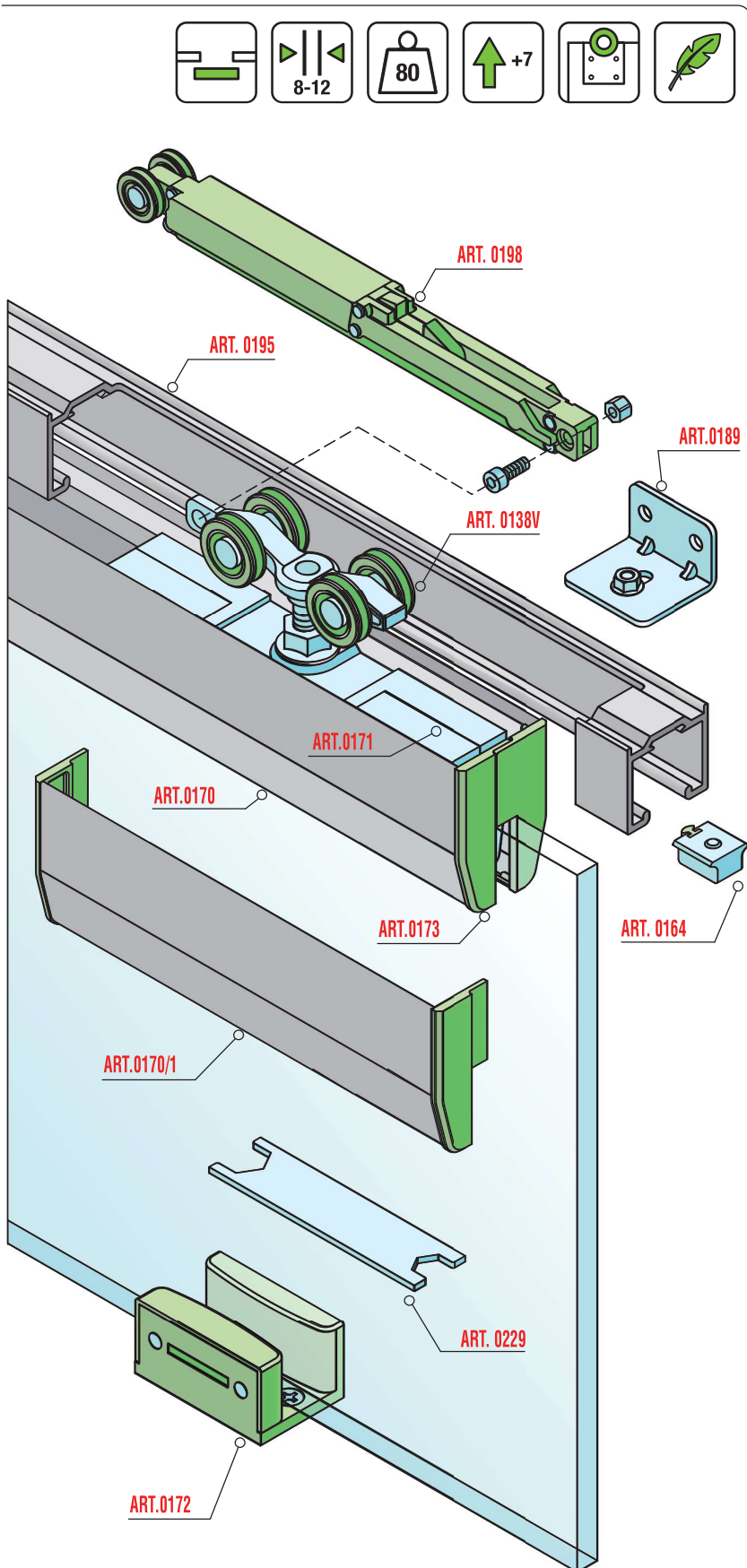


### Legenda KIT / Kit Legend

<b>0138V</b>	Carrello con 4 cuscinetti <i>Truck with 4 ball-bearings</i>
<b>0198</b>	Decelerante fino a 100kg <i>Soft Closing Stopper up to 100kg</i>
<b>0164</b>	Attivatore <i>Activator</i>
<b>0171</b>	Supporto a pinza per vetro <i>Glass Support</i>
<b>0172</b>	Guida inferiore <i>Lower guide</i>
<b>0173</b>	Tappo x copertura ART.0170 DX-SX <i>Plug for cover ART.0170 DX-SX</i>
<b>0170/1</b>	Copertura alluminio 156mm <i>Aluminium cover 156mm</i>
<b>0229</b>	Chiave di regolazione mm 7-16 <i>Adjusting spanner mm 7-16</i>

### Legenda altri componenti Legend other items

<b>0195</b>	 Profilo alluminio superiore <i>Upper aluminium profile</i>
<b>0170</b>	 Copertura in alluminio <i>Aluminium cover</i>
<b>0189</b>	 Staffa a parete regolabile <i>Adjustable wall bracket</i>



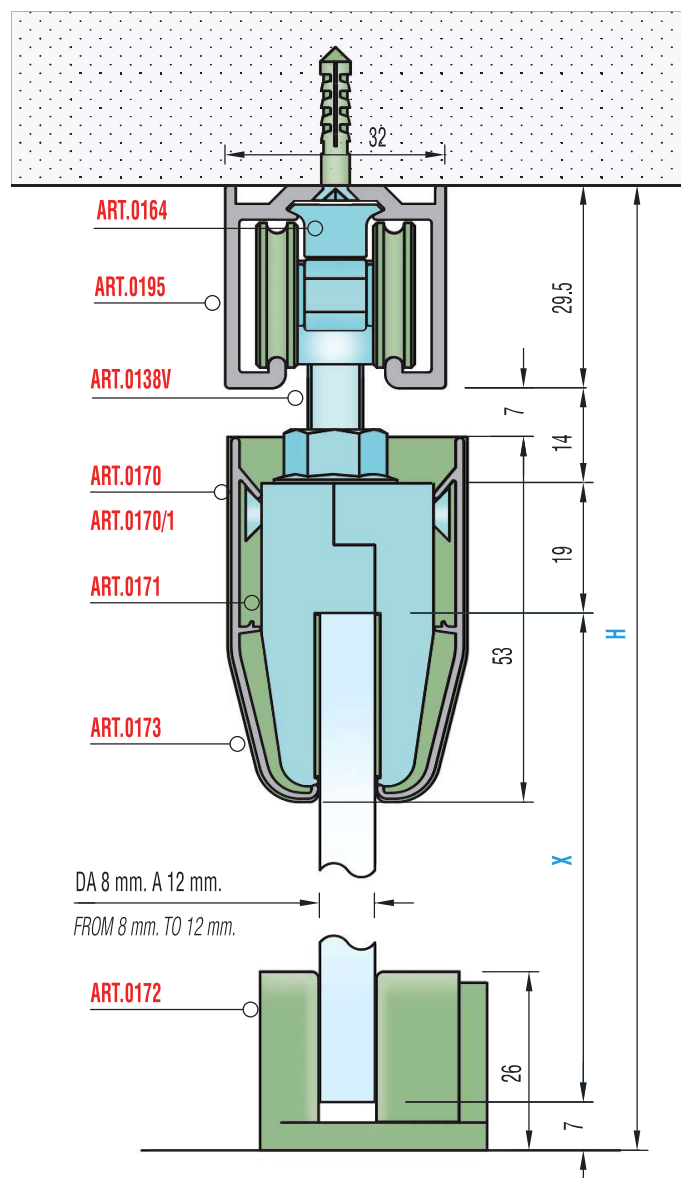
# SERIE 100 Silent vetro ammortizzato

SERIES 100 Silent glass soft



Sistemi scorrevoli per porte / Sliding systems for interior doors

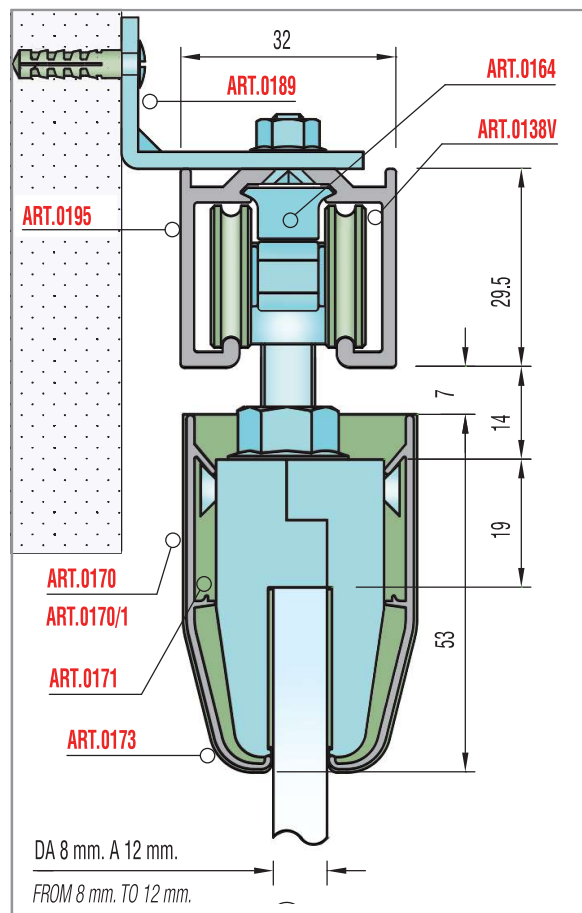
## Sezione verticale / Vertical section



Peso massimo anta Kg. 80  
Maximum door weight Kg 80

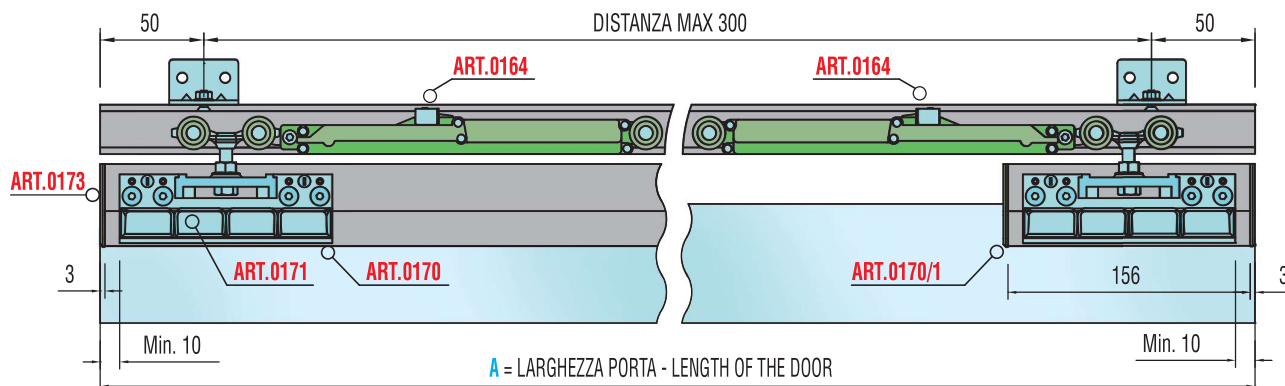
$$H = X - 69,5$$

Distanza minima porta - binario  
Minimum distance between door and profile



Serie 100 66

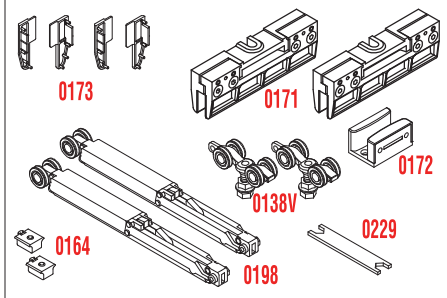
## Dimensioni standard / Standard dimensions



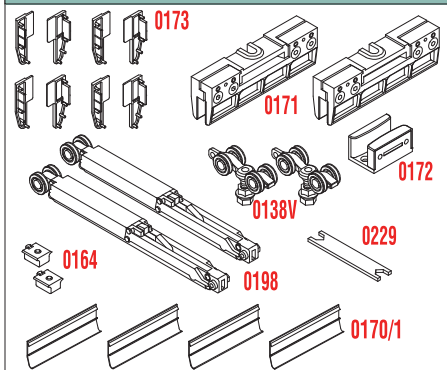




## KIT 0138V-0198 - MAX 100 KG



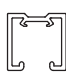

## KIT 0138V-0198/1 - MAX 100 KG

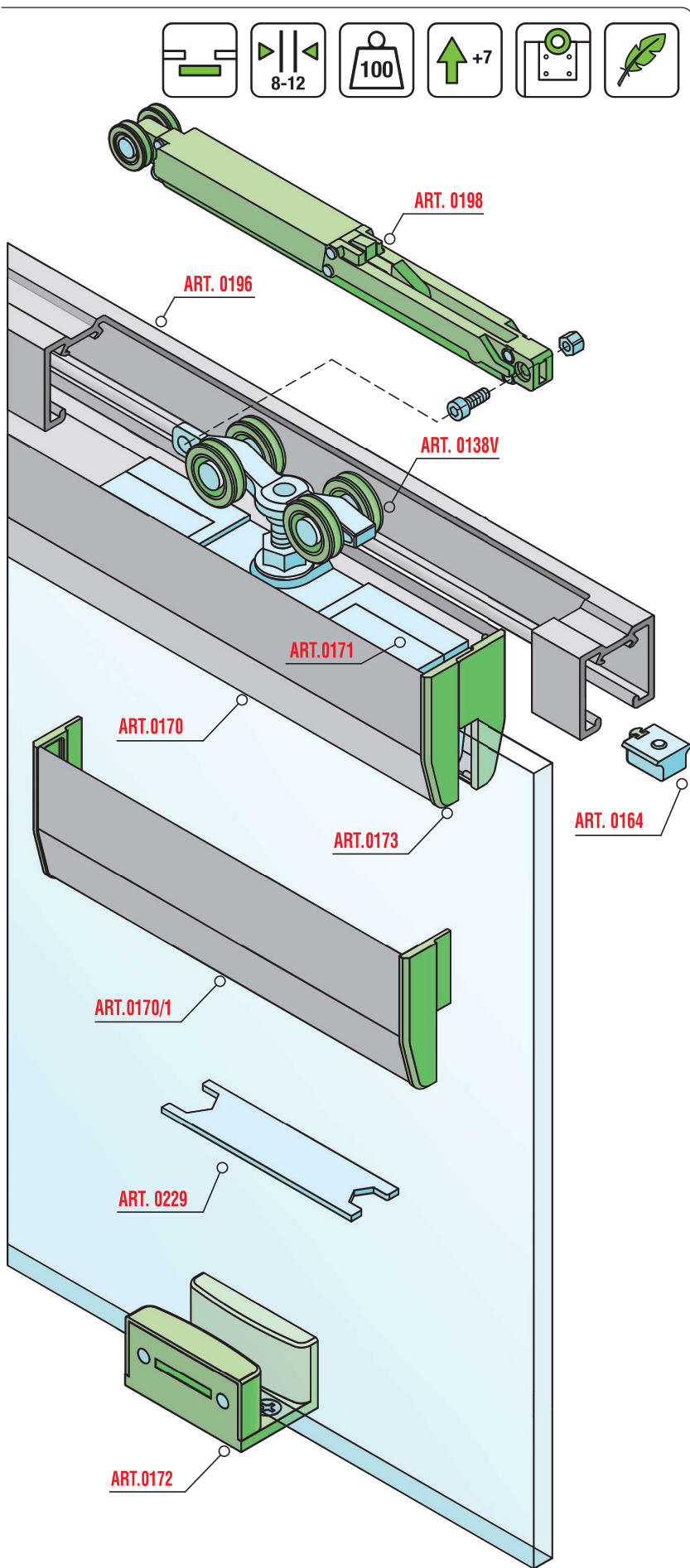


### Legenda KIT / Kit Legend

<b>0138V</b>	Carrello con 4 cuscinetti <i>Truck with 4 ball-bearings</i>
<b>0198</b>	Decelerante fino a 100kg <i>Soft Closing Stopper up to 100kg</i>
<b>0164</b>	Attivatore <i>Activator</i>
<b>0171</b>	Supporto a pinza per vetro <i>Glass Support</i>
<b>0172</b>	Guida inferiore <i>Lower guide</i>
<b>0173</b>	Tappo x copertura ART.0170 DX-SX <i>Plug for cover ART.0170 DX-SX</i>
<b>0170/1</b>	Copertura alluminio 156mm <i>Aluminium cover 156mm</i>
<b>0229</b>	Chiave di regolazione mm 7-16 <i>Adjusting spanner mm 7-16</i>

### Legenda altri componenti Legend other items

<b>0196</b>		Profilo alluminio superiore <i>Upper aluminium profile</i>
<b>0170</b>		Copertura in alluminio <i>Aluminium cover</i>



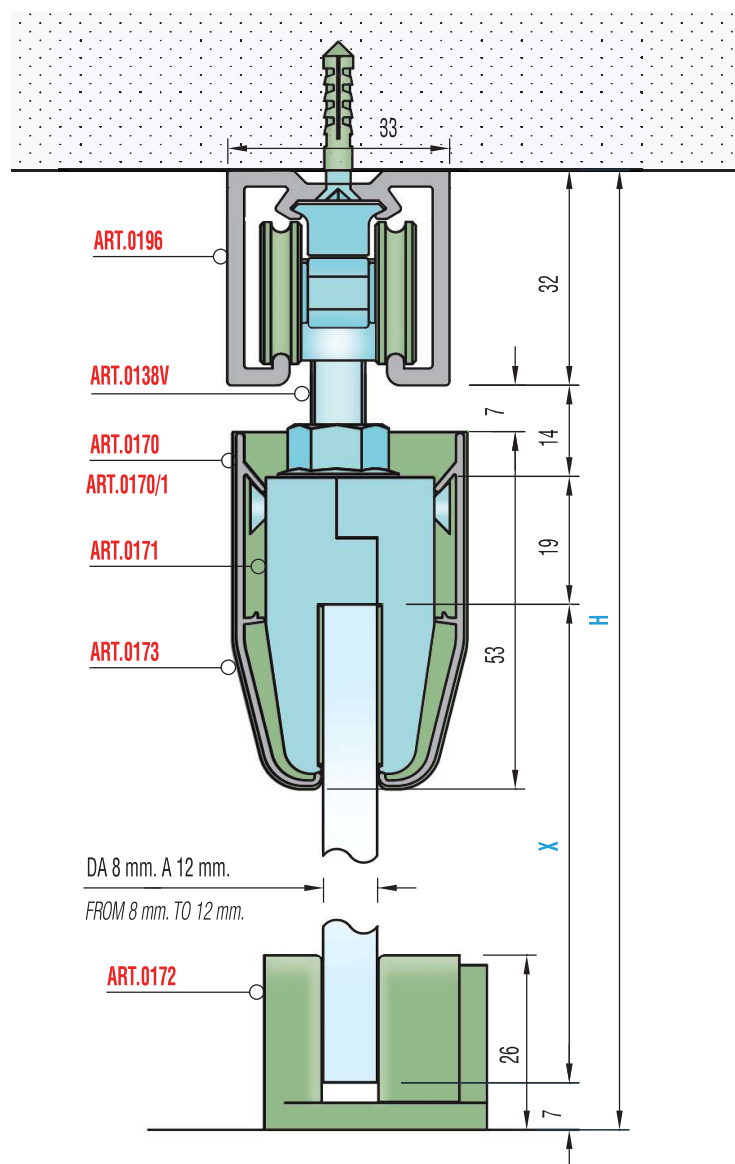
# SERIE 100 Silent vetro ammortizzato

SERIES 100 Silent glass soft



Sistemi scorrevoli per porte / Sliding systems for interior doors

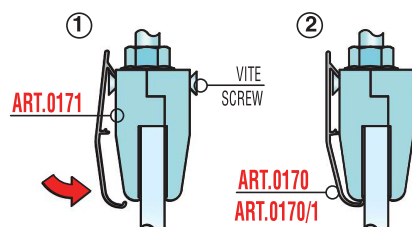
## Sezione verticale / Vertical section



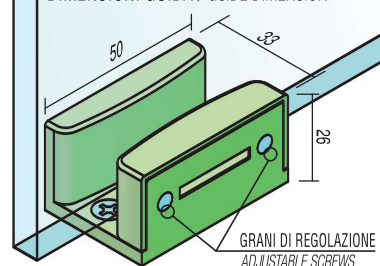
Peso massimo anta Kg. 100  
Maximum door weight Kg 100

H = X - 72

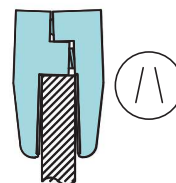
### SCHEMA DI MONTAGGIO COPERTURA COVER ASSEMBLING INSTRUCTIONS



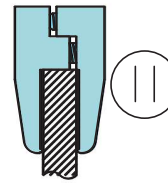
### DIMENSIONI GUIDA / GUIDE DIMENSION



NO

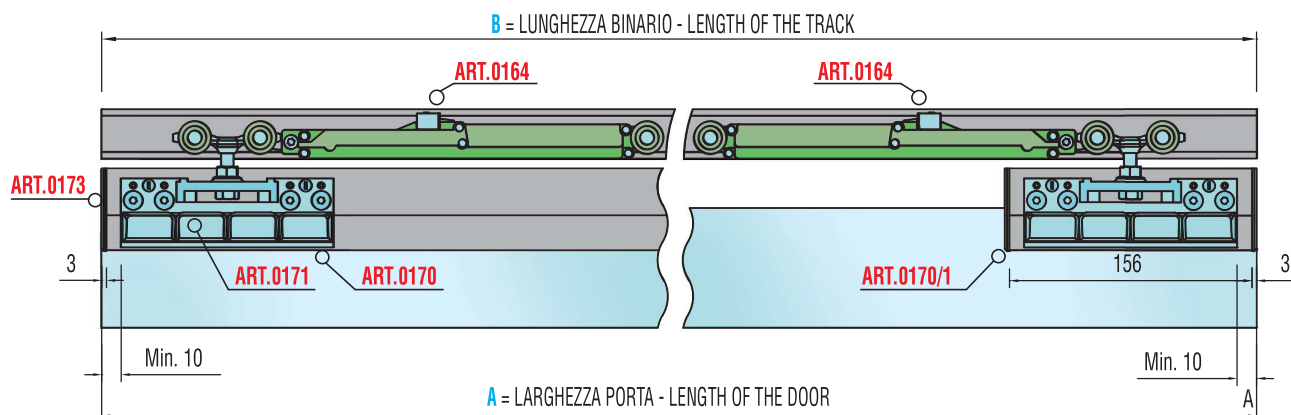


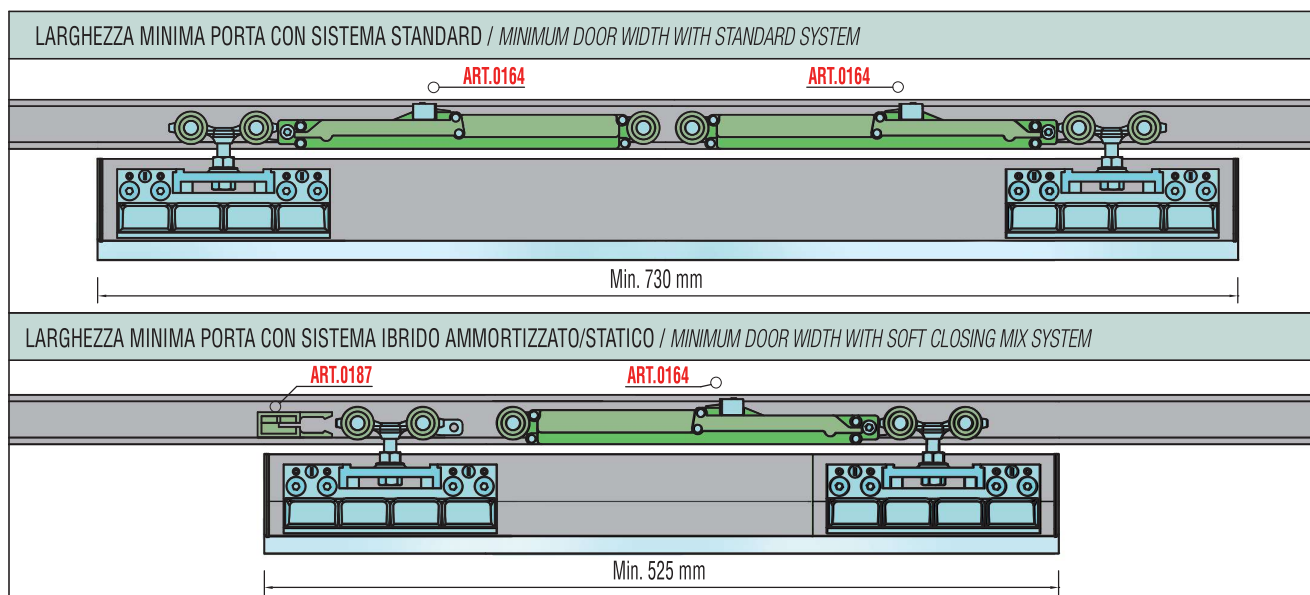
SI - YES



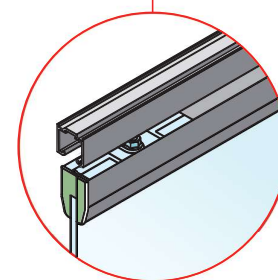
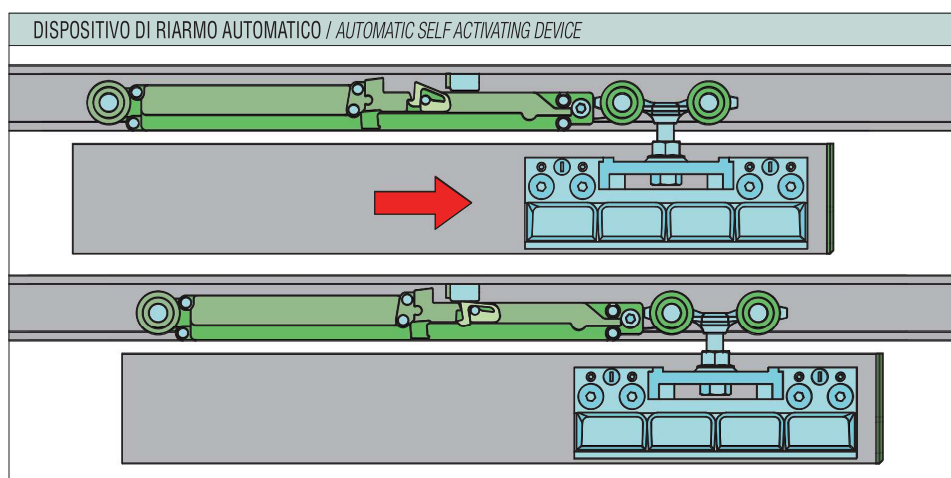
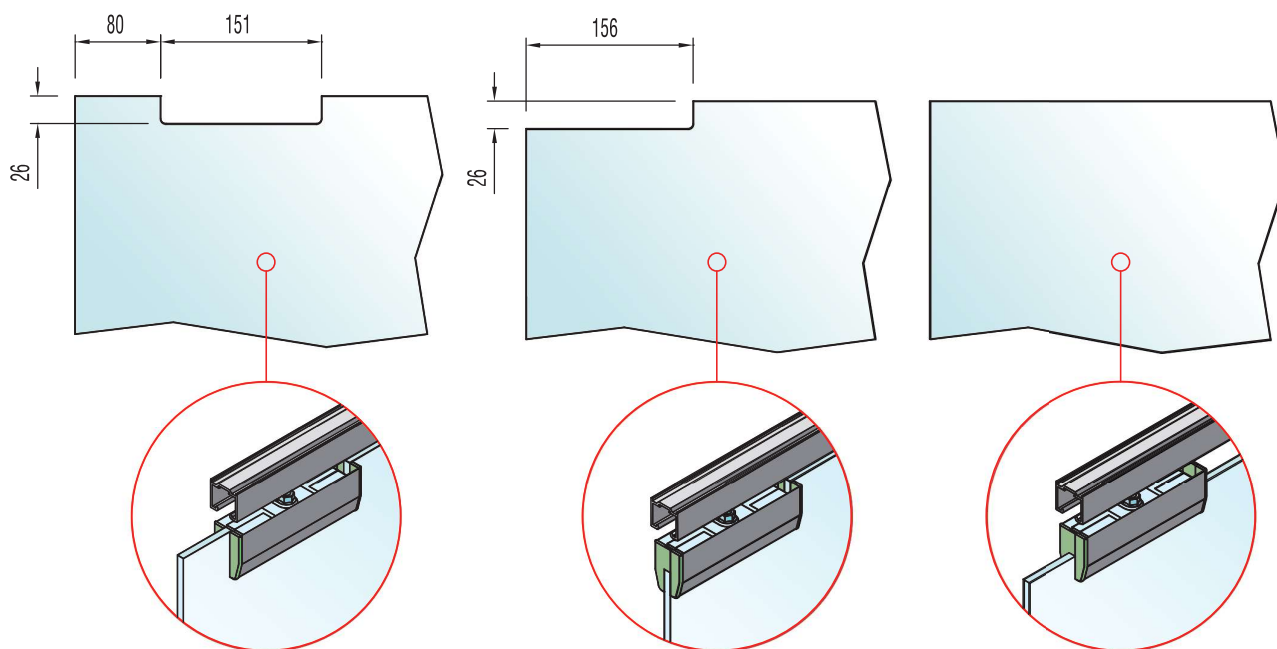
Per la tenuta del sistema verificare il parallelismo a pinza chiusa  
Check the parallelism clamp in the assembled

## Dimensioni standard / Standard dimensions

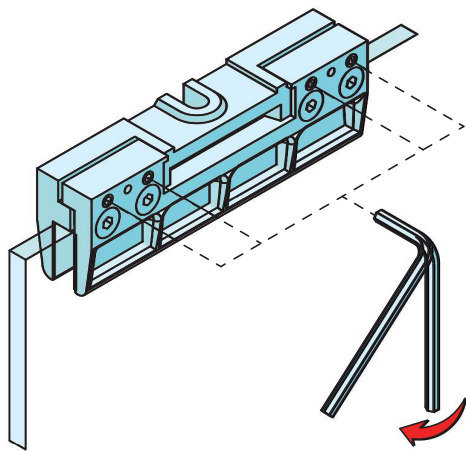




### SCHEMA FORATURA ANTE VETRO PER MONTAGGIO ART.0171 / GLASS DOOR DRILLING TO FIT ART.0171



## Schema di montaggio / Assembling

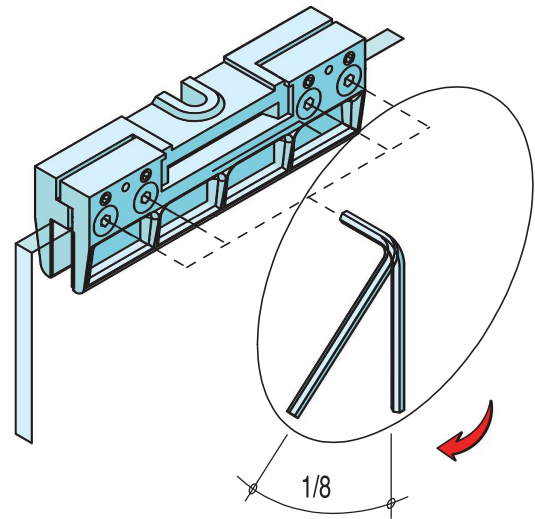


①

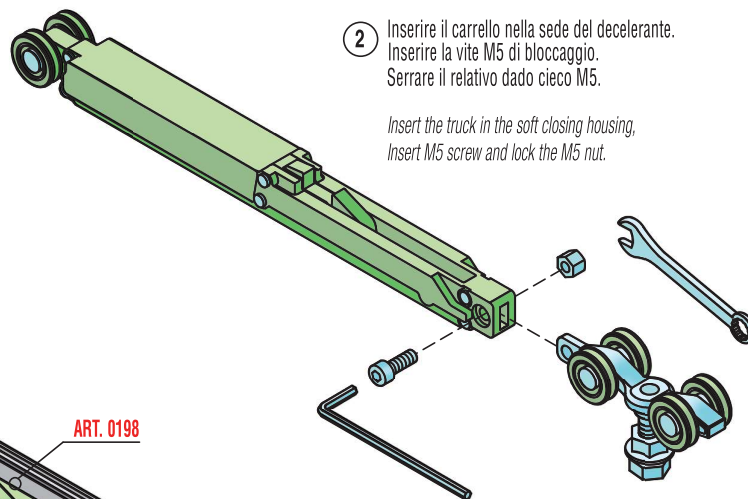
Assemblare la staffa di tenuta con la porta a vetro.

Assemble the bracket with the glass door.

10 Nm



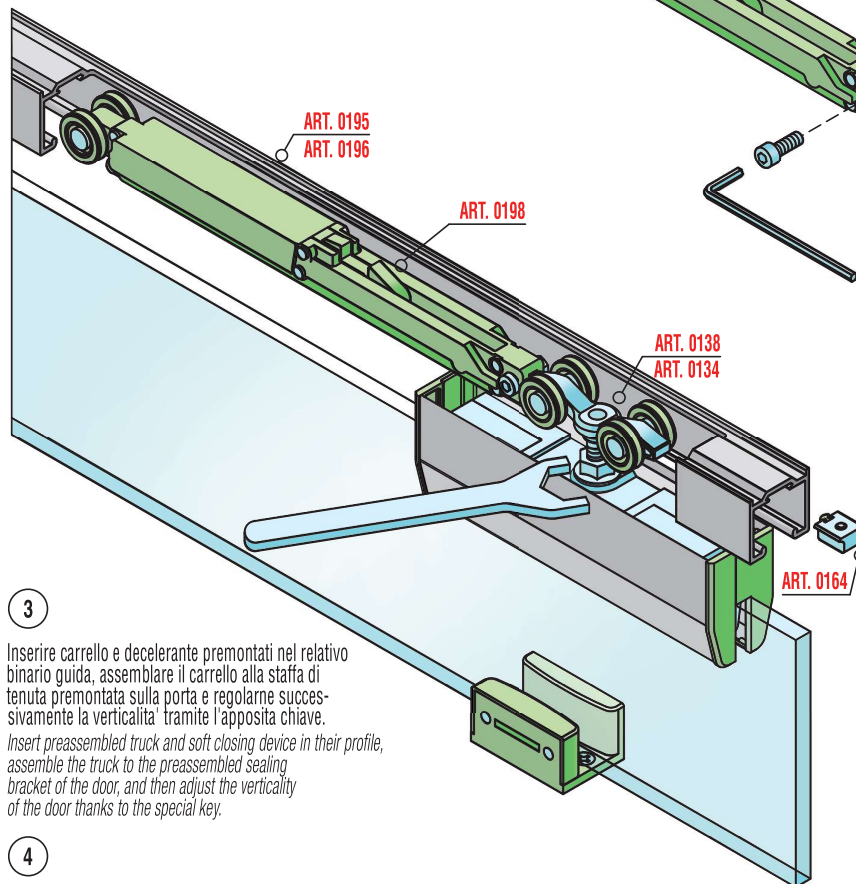
1/8



②

Inserire il carrello nella sede del decelerante. Inserire la vite M5 di bloccaggio. Serrare il relativo dado cieco M5.

Insert the truck in the soft closing housing, Insert M5 screw and lock the M5 nut.



③

Inserire carrello e decelerante premontati nel relativo binario guida, assemblare il carrello alla staffa di tenuta premontata sulla porta e regolarne successivamente la verticalità tramite l'apposita chiave.

Insert preassembled truck and soft closing device in their profile, assemble the truck to the preassembled sealing bracket of the door, and then adjust the verticality of the door thanks to the special key.

④

Inserire l'attivatore nel binario guida nella posizione desiderata serrandolo attraverso il relativo grano di bloccaggio.

Insert the activator in the profile in the right position and fix it thanks to its locking screw.

### ATTENZIONE

Bloccare sempre l'attivatore Art.0164 tramite l'apposito grano M5 prima di agganciarlo al decelerante

### WARNING

Always lock the activator Art.0164 by the relative screw before hooking it to the soft closing device